

¡Felicitaciones! Ud. ha adquirido un Motorreductor Marca ALSE Modelo STOCCO para Portones Corredizos.

Antes de Instalar o conectar el dispositivo por favor lea atentamente las instrucciones de este manual, que son para su propia seguridad y de los terceros.

Este es un equipo eléctrico y por ende deberá seguir las especificaciones y normas de la autoridad regulatoria de su país, el equipo funciona con una tensión de red, por lo que no debe ser utilizado en ambientes explosivos, con gases saturados, donde exista humedad condensada, ni sin la correspondiente conexión de tierra. Este es un equipo para uso exterior, y puede recibir agua de lluvia pero no ser inundado ni recibir agua de otras fuentes presurizadas.



Se recomienda utilizar un cableado adecuado a la carga y dado a que en general, las estructuras donde se montan estos dispositivos son metálicas, se recomienda el uso de disyuntores diferenciales para evitar accidentes eléctricos.

Se recomienda que el equipo sea instalado por personal calificado.

Si su motorreductor deja de funcionar o lo hace de manera incorrecta, corte la energía del mismo, desde la llave de distribución y solicite el servicio técnico a su instalador o a ALSE asistencia técnica, a través de la web.

Para la instalación o reparación, use Guantes, Calzado de Seguridad, Herramientas adecuadas y Protectores Visuales, no trabaje con tensión de red.

Una vez instalado el equipo en un portón, marque en el piso la Zona donde éste podría ser peligroso para las personas y cuide de no dejar desprotegido ningún elemento del mismo que pueda enredarse en las vestimentas de las personas próximas al mismo.

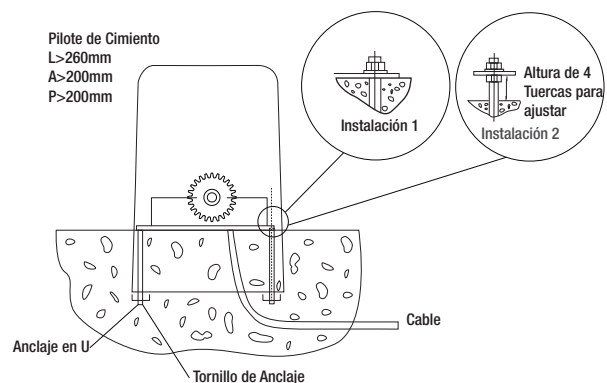
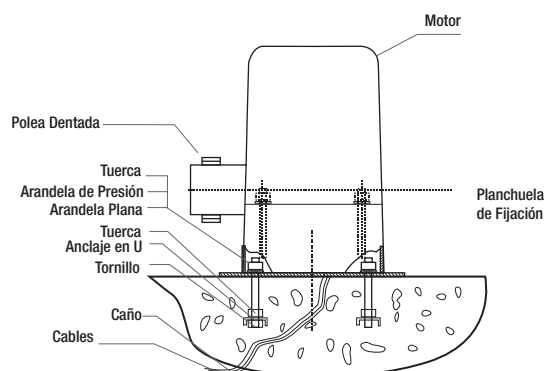
El aparato debe ser empleado para el uso residencial / industrial, dependiendo del modelo, e instalado del lado interior de la propiedad.

Es obligatoria la instalación de un dispositivo de corte bipolar que asegure la desconexión o desvinculación eléctrica total del mismo.

“Este equipo debe ser usado con finales de carrera para conservar su garantía.”

Fijación de los Motores

En las dos figuras siguientes se muestra un exhaustivo detalle de las fijaciones.



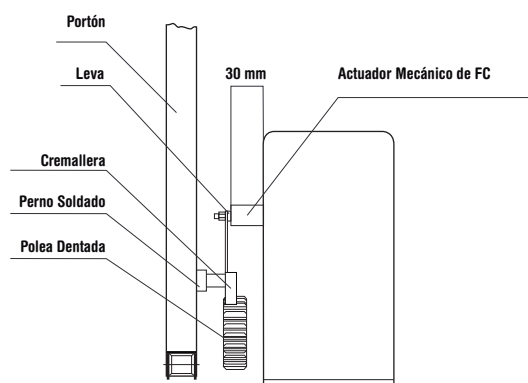
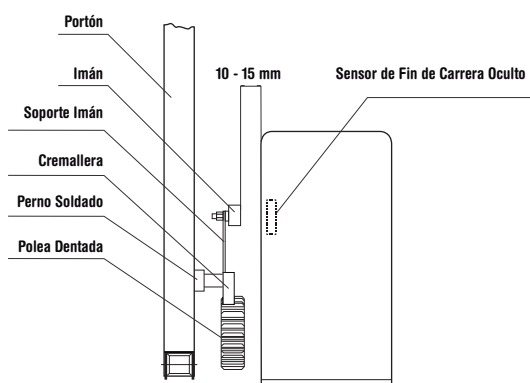
Instalación de la Cremallera

_Se Recomienda hacer para el soporte del motor al terreno, un pilote de Hormigón de las dimensiones mínimas mostradas en la Figura 2 aproximadamente: 410 x 230 x 200 mm.

_Deberá enterrar en el hormigón cuatro vástagos roscados, cada uno con una grampa en U y una tuerca para anclar el mismo, se recomienda un diámetro de 10 mm.

_De acuerdo con lo nivelado que esté la base, podrá utilizar el esquema 1 o 2 de fijación, esta última le permitirá un perfecto ajuste y alineación del motor, la polea de ntada y la cremallera.

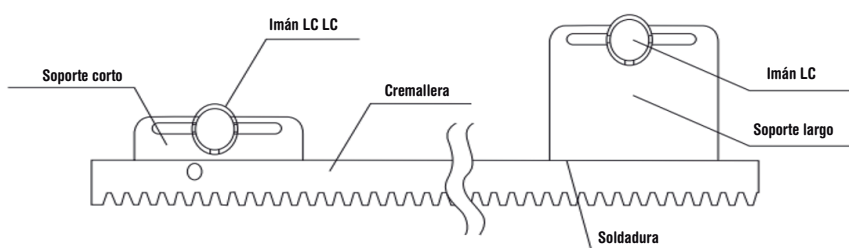
- _En caso de que utilice controladoras externas al motor y que estén fuera de su carcasa se deberán instalar cañerías separadas para tensión y señal.
- _No obviar los límites de carrera.



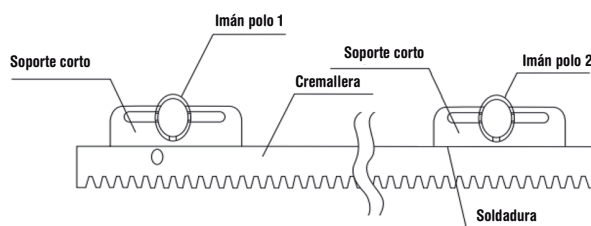
- _La Cremallera se instalará de forma horizontal, mordiendo desde arriba la Polea Dentada.
 - _Deberá soldar 3 pernos por tramo de cremallera, antes de hacerlo asegúrese que el portón se desliza sobre la guía sin ninguna traba ni obstrucción.
 - _Coloque manualmente el extremo final del portón sobre el motor, apoye la cremallera y utilícela para posicionar el perno, con una luz de 1 a 2 mm entre la cresta del diente de la cremallera y el valle del diente del piñón.
 - _Suelde el primer perno.
 - _Repita la operación en el centro y extremos de cada tramo de cremallera.
 - _Ajuste la cremallera a los pernos.
- NOTA: Para asegurarse la alineación de los diferentes tramos de cremallera y sincronizar el diente de la unión utilice los espaciadores alineadores (Vienen 12 en la caja), entre esta y los pernos a soldar.

Límites de Carrera

Los finales de carrera magnéticos, para este usted dispone de dos soportes de diferente altura para los imanes (el soporte de mayor altura corresponde al límite de apertura y el de menor altura corresponde al límite de cierre), estos los deberá soldar a la cremallera a la distancia que desea que abra y cierre el portón.
En ambos casos las levas se ajustan corriendo los actuadores para asegurar que el portón cierre sin golpear.



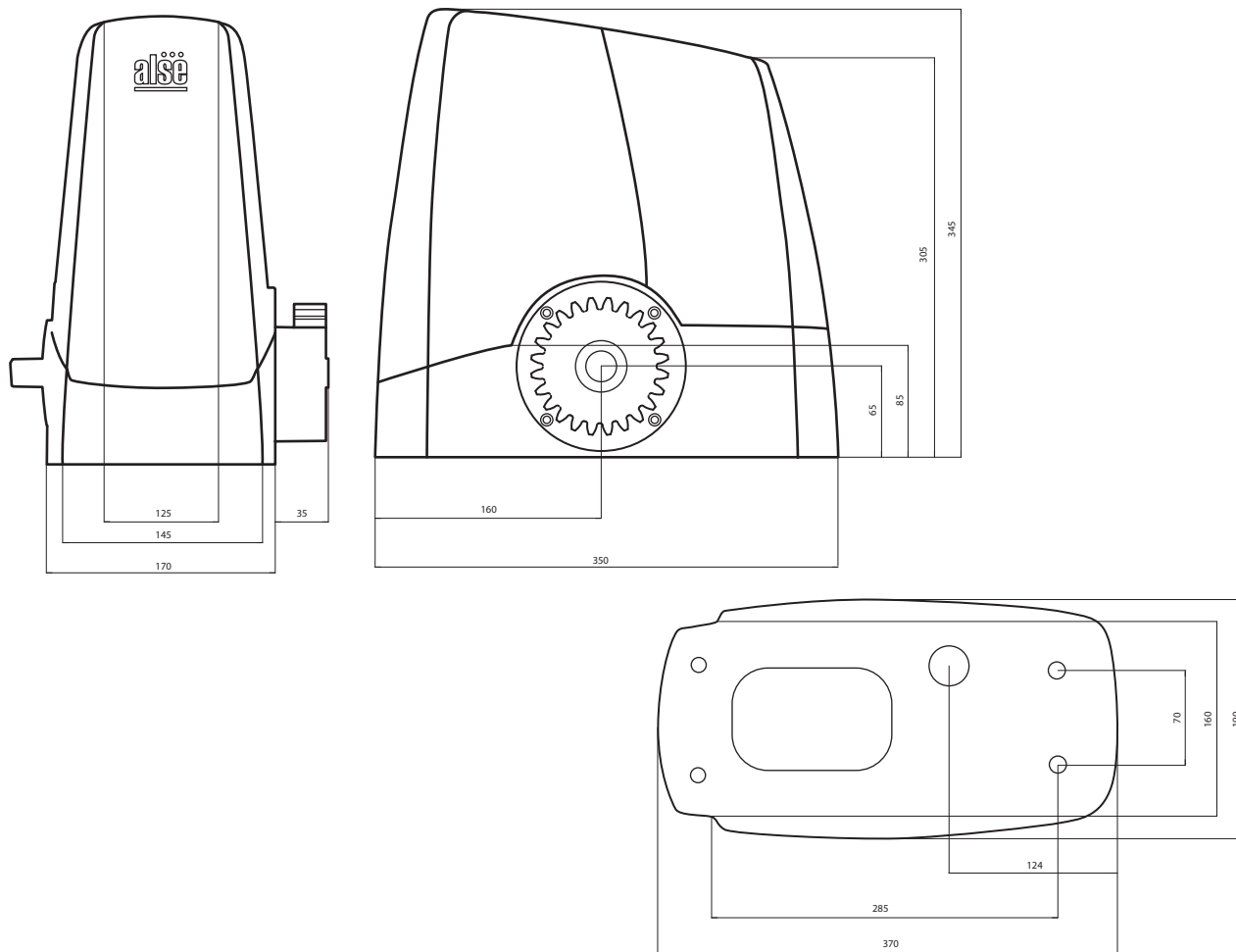
Los límites magnéticos por polaridad (dispone de soportes metálicos de la misma altura e irán soldadas también a la cremallera), en este caso el sensor magnético dentro de la tapa del motor leerá la polaridad del imán, por lo cual, en caso de que el motor no se detenga en el límite deseado deberá dar vuelta al imán dentro de la base plástica que lo cubre para invertir su polaridad, de igual manera puede verificar que el imán se encuentre en la polaridad correcta acercándolo al sensor magnético y verificar que se encienda el led en la electrónica correspondiente a apertura o cierre.



Características Técnicas

Modelo	Stocco 500	Stocco 800	Stocco 800 24V	Stocco 1300 24V	Stocco 1500 I	Stocco 2000 I
Central	A50	A50 /SP4	24VHS	24VHS	SP4	SP4
Alimentación	220V 50Hz / 110V 60 hz	220V 50Hz / 110V 60 hz	24V	24V	220V 50Hz / 110V 60 hz	220V 50Hz / 110V 60 hz
Potencia Nominal	150W	220W	220W	310W	350W	750W
Máximo peso portón	500Kg	800Kg	800Kg	1300Kg	1500Kg	2000Kg
Velocidad Apertura	12M/Min				25M/Min	
Velocidad Motor	1250RPM					
Engranaje Dentado	19 Dientes Modulo 4					
Temperatura trabajo	-20°C+65°C					
Protección (IP)	IP 44					
Peso	11Kg	14Kg	14Kg	18kg	19kg	21kg

Medidas Stocco 500 a 2000



GARANTIA LIMITADA POR UN AÑOS

La Garantía de los elementos o servicios vendidos por ALSE aplica solo a los productos de su portafolio en sí mismos y no es extensiva al edificio o al proyecto en los que estén aplicados.

La Garantía se reduce al reemplazo liso y llano del producto defectuoso o a la reparación del mismo, dentro de un plazo de 96 horas (dependiendo de la existencia de repuestos), a elección de ALSE y a su solo criterio, no cubriendo las consecuencias ni costos ni daños emergentes ni daños contingentes que hubiera podido provocar o serles atribuidas a la falla.

La Garantía será aplicable solo en instalaciones de acuerdo a la tabla de características técnicas, cuando la falla se deba a algún vicio oculto de los materiales o el ensamblaje de los mismos, y que no tengan que ver con la instalación, el tendido o servicio eléctrico, su uso o actos de Dios.

La Garantía se brinda en las instalaciones técnicas de ALSE (Su Domicilio Comercial) por lo que los equipos deben colocarse en ésta, libres de cargo de transporte. Los equipos a entregar como resultado de la aplicación de la garantía serán entregados en la puerta de la Planta, con el embalaje y flete a costas del cliente.

Esta Garantía solo cubre los equipos vendidos a través de los canales comerciales e instalados por técnicos certificados o autorizados. Esta Garantía es Limitada y está sujeta a las condiciones y legislación vigente en la República Argentina,

Para cualquier solicitud de cobertura de la Garantía, Reparaciones o Repuestos o cuestiones técnicas comunicarse con ALSE en: Carlos Francisco Melo 3468, Tel. 011 4761 9258 | 0810-888-ALSE (2573) en Florida Oeste (1602), Buenos Aires, Argentina.

Plazo de la Garantía para los motorreductores STOCCO es de 1 (UN) año a partir de la fecha de la factura. Las Controladoras electrónicas tienen 1 (Un) año de garantía, los controles remotos 6 (Seis) meses, las pilas y otros consumibles no tienen garantía.

Esta Garantía es válida solo cuando se acompaña con la Factura, Ticket de Compra o se encuentra Sellada, Firmada y Fechada por su Instalador o Revendedor Autorizados.

Modelo del Equipo > _____ Fecha de Compra > _____
 Lugar de Compra > _____ Número de Factura de Compra > _____
 Número de Serie > _____